

# ユリーカ・ゴールド 使用説明書

## 1. はじめに

ユリーカ・ゴールドの大きな特徴は対土壌バランスを常時、最上の状態に自動的に設定する点にあります。この機能によりこの探知機が常に最強の性能で作動し、使用者の疲労を最小のものとし、探知範囲を広くします。

広い範囲のターゲットに対応するように、ユリーカ・ゴールドでは三通りの作業周波数が選択できます。

- ・ 6.4 kHz
- ・ 20 kHz
- ・ 60 kHz

また別の優れた機能には、ターゲット探知の信号音のピッチの変化で、雑音が軽減されます。

10インチ（25cm）の長円形の二重‘D’コイルが標準装備となります。

このモデルでは各種の装備のオプションが、モデル及び入手国によって異なることから、マニュアルでの叙述、図解と異なる場合があります

## 2. 梱包内容の確認

以下の内容物が梱包内に全てあることを確認してください。

- ・ ユリーカ・ゴールド コントロール・ボックス
- ・ 10インチ（25cm）長円形探知コイル及びコイル・カバー
- ・ 二部分シャフト・アッセンブリー ファイバーグラス製の下側シャフト
- ・ アルミ製の二部分構成の肘当て（ボルト及びナットを含む）
- ・ コントロール・ボックスの背部取り付けのブラケット金具
- ・ NiMH（ニッケル水素）電池パック
- ・ NiMH（ニッケル水素）電池充電器
- ・ ネオプレン（合成ゴム）肘当てカバー
- ・ 二部分の肘当てストラップ
- ・ マジック・ストラップ（2）
- ・ 涙型ワッシャー座金
- ・ 使用説明マニュアル
- ・ 探知機スタンド

次のアクセサリもオプションとして用意されています。

- ・ 12Vニッケル蓄電池の自動車用充電器
- ・ パッド付き布製携行ケース
- ・ 11インチ（28cm）円形二重探知コイル
- ・ 15インチ（38cm）網型二重‘D’探知コイル
- ・ マインラブ社ロゴ・キャップ
- ・ マインラブ社ポロシャツ
- ・ マインラブ社ジャケット

### 3. 探知機の組み立て

以下の指示に従って組み立てて下さい。部品の確認や組み立て位置については図を参照してください。

#### 3. (1) 肘当て及び上部シャフトの組み立て

- a) 上部シャフトの両側に ④ の肘当てを一つずつセットし、ボルトの穴を揃えます。
- b) ナイロン・ボルトをボルト穴に通し、ナイロンの蝶型ナット ⑫ をボルトにはめ、二、三度回しておきます。(締めつけません)

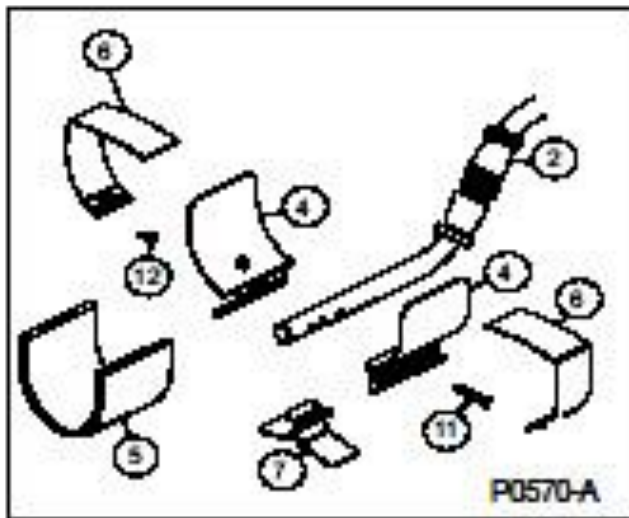


Figure 2 - Armrest/Upper Shaft Assembly



第2図—肘当て/上部シャフトの組み立て  
シャー金具

涙型ワッ

- c) 肘当ての溝に ④ 探知機のスタンド ⑦ をはめ込み、蝶型ナットを手で締めます。
- d) 肘当ての両側の突起ボタンを使って肘当てストラップ ⑥ を取り付けます。
- e) 肘当てカバー ⑤ の穴に肘当てストラップを通し、カバーを肘当てに取り付けます。

#### 3. (2) 下部シャフトの組み立て

- a) 黒い涙型のワッシャ ⑩ を正しい位置に留めている下部ファイバーグラスのパイプ上の

テープを外します

**注意：** テープを取り除いた後、ワッシャーが脱落しないように注意してください。

b) 黒いナイロンの翼状のナット ⑫ とボルト ⑪ を探知コイル ⑨ から外します。

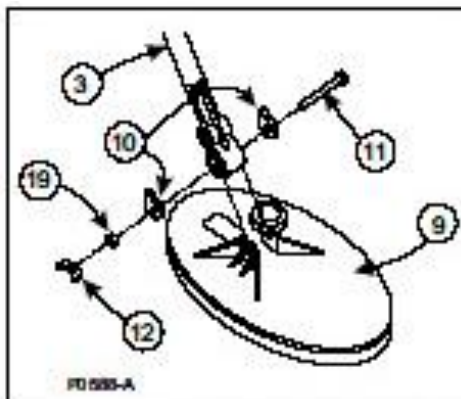


Figure 3 - The Coil and Lower Shaft Assembly

第3図 探知コイルと下部シャフトの組立

c) 涙型のワッシャーをその場所に保ったまま、パイプ下部 ③ を穴が揃うように探知コイルのブラ

ケットにはめ込みます。

**注意：** ファイバーグラスのパイプの最上端に近い黒いナイロンのスプリングのクリップが探知コイルの背面に向くように注意してください。

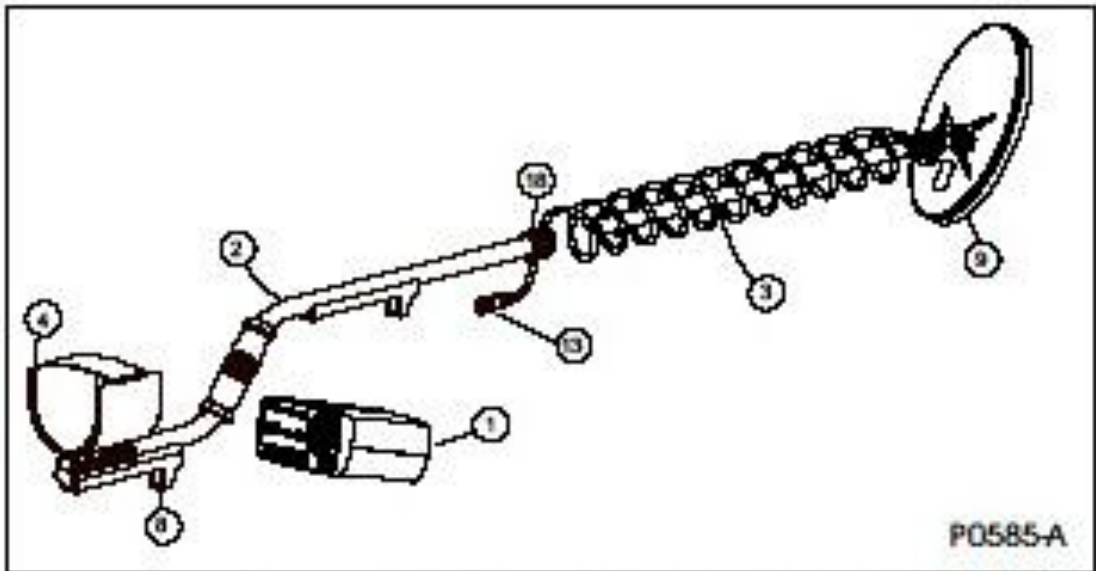
d) 探知コイルのケーブル挿入側から黒いナイロンボルト ⑪ を探知コイルのブラケットの穴から

押し入れ、ワッシャー ⑱ を挿入し、翼状ナット ⑫ を手で絞めつけます。

### 3. (3) シャフトの組み立ての完了

a) 組み上がった下部シャフト ③ をアルミの上部シャフト ② にはめ込みます

**注意：** 下部シャフトの位置を正しくするのに ⑱ のナットを緩める必要があるかも知れません。



**Figure 4 - Completing the Shaft Assembly**

**第4図 シャフトの組み立ての完成**

b) 黒いナイロンのスプリング・クリップをいずれかの調整穴に嵌め込んで、シャフトの長さを調整

し、プラスチックのナットを締めつけます。

**3. (4) シャフトへの取り付け**

a) コントロール・ボックスの背面のくぼみ ① が、取り付けクリップ ⑧ の縁と並ぶようにコントロ

ールボックスを置きます。留め金でコントロール・ボックスがしっかりはまったことを示すカチッと

言う音がするまでコントロール・ボックスの前部を上方に押します。(第5図参照)

b) ケーブルをシャフトの周囲に17〜20回くらいしっかり巻きつけてコントロール・ボックスに届か

せます。

**注意：** コイルの底部に近い部分ではコイルの位置の調整が無理なく出来るように少しゆとりをもたせます。

c) コイル・コネクター ⑬ をコントロール・ボックス背部のプラグ ⑭ に接続します・

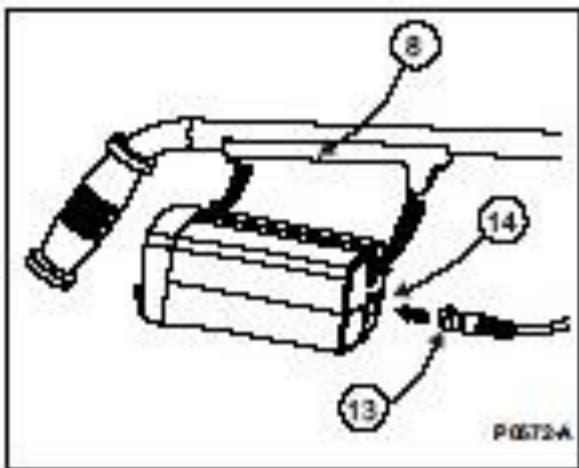


Figure 5 - Mounting the Control Box on the Shaft

第5図 コントロールボックスのシャフトへの取り付け

- d) 探知コイルとシャフトの間に十分なゆとりがあるようにマジック・テープで正しい位置にケーブルを固定します。

**注意：** 雨天での保護 - 悪天候の中での探知作業を行う時、コントロール・ボックスを雨から防ぐために設計された腰吊のバッグがオプションとして用意されています。これによってシャフト上に取り付けたままコントロール・ボックスを防水することができるようになります。コントロール・ボックスは背後の取り付けブラケットのための開きのおかげで腰吊バッグの中に納まります。マジック・テープを付された面が軸の上部を通してカバーします。この腰吊のバッグはオプションです。

### 3. (5) シャフト背後への取り付け

ユリーカ・ゴールドではコントロール・ボックスをシャフトの背面 ②、肘当ての下側に取り付けることも可能にしております。コントロール・ボックス ① をこの位置に取り付けるには：

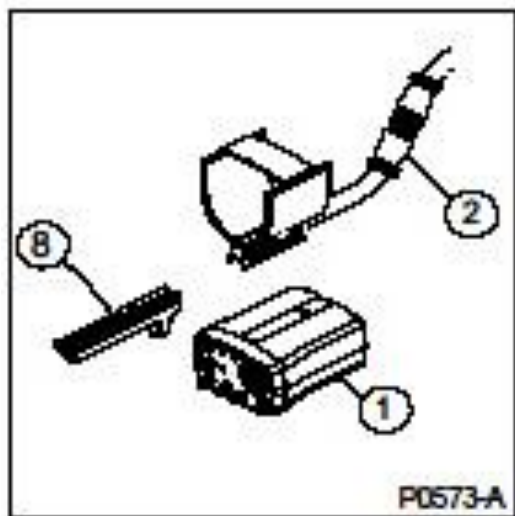


Figure 6 - Mounting the Control Box to the Rear of the Shaft

第6図 コントロール・ボックスをシャフトの背面に取り付ける場合

- a) 肘当てから蝶型のナットをゆるめ、探知機スタンドを外します。

注意： 探知コイルに近いケーブルの端には探知コイルのケーブルを引っ張りすぎないようにゆとりを与えておくと探知コイルの位置の調整が簡単です。

- b) コントロール・ボックスの背部のブラケットを挿入します。  
c) 肘当て上のナイロンの蝶型ナットをきつく締めます。  
d) コントロール・ボックスを背後の取り付けブラケットに挿入します。  
e) マジック・テープでケーブルをシャフト軸に正しく巻きつけます。  
f) コイル・コネクタ ⑬ をコントロール・ボックス背後のプラグ ⑭ に接続します。

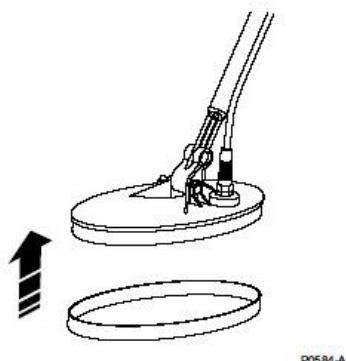


Figure 21 - Skidplate to Protect Coil

2 1 図 コイル保護のコイル・カバー

### 3. (6) 腰吊り/胸吊り Hip Mount

装置を腰に吊ることで腕の緊張を和らげ、不必要な疲労なしに長時間の探知作業が可能になります。腰吊りのバッグがオプションで用意されています。

- a) コントロール・ボックスに充電済の電池が収納されていることを確かめます。  
b) コントロール面が外側に向くようにコントロール・ボックスを腰吊りバッグに入れます。  
(第7図参照)



Figure 7 - Hipmounting the Control Box

第7図腰吊りのコントロール・ボックス

- c) バッグをお好みの作業位置に設定してください。バッグはベルト上や肩越しに着用する

ことができます。

**注意：** もし装置を胸に吊りたい場合はベルトの輪にベルトを通して胸の周りにベルトを掛けてバッグを正しい位置に保つようにします。

d) シャフトの周りに約5回ほどケーブルを巻きつけ、余分なケーブルの量を少なくします。

**注意：** コイルの位置を調整するとき、コイル・ケーブルに無理がかからないようにコイルに近いケーブルの端には十分ゆとりを持たせます。

e) マジック・テープのつまみを使って、ケーブルがコントロール・ボックスに入る部分である、コイルに近いシャフトの根元でケーブルを固定します。

f) 余分なケーブルはコントロール・ボックスに接続する前に腰吊バッグのベルトブラケットを通して巻きつけておきます (第8図参照)

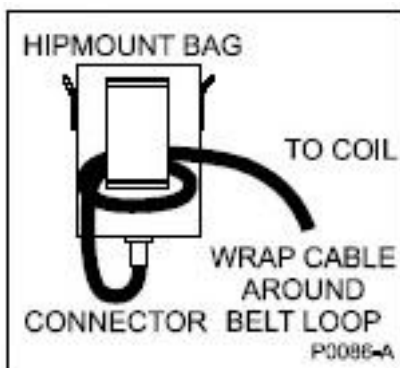


Figure 8 - Hipmounting the Control Box

第8図 コントロールボックスの腰吊

g) コイル・コネクタをコントロール・ボックスの背面のソケットに接続し、ナットを締めます。

## 4. バッテリー

ユリーカ・ゴールドは、再充電可能な12V ニッケル水素 (NiMH) 電池パックと充電器が装備されており、自動車用電源の充電器がオプションとして用意されています。

### 4. (1) ニッケル水素電池 (NiMH) パックの取り付け

a) NiMH (ニッケル水素蓄電池) が十分充電されていることを確かめてください。  
b) 電池パックの底を電池収納部 (A) の背部に置きます。電池パックの前部を押して納めます (B)。二つの電池クリップが電池パックをパチンと正しい位置に納めます。

(第9図参照)

注意： NiMHは工場封印で開けることはできません。

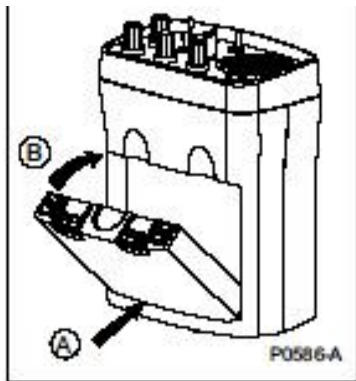


Figure 9 - Installing the Battery Pack

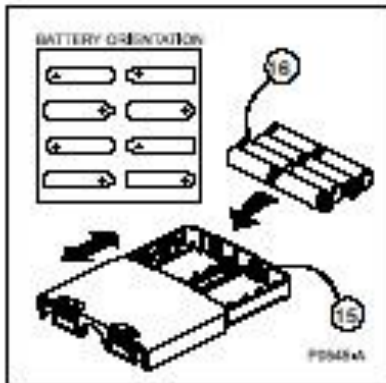


Figure 10 - Replacing the Battery Lid

第9図電池パックの取り付け

第10図バッテリー収納部のふたの取り

外し

#### 4. (2) アルカリ電池の取り付け

単3形アルカリ乾電池8個を収納できるバッテリー・パックがオプションとして用意されています。

電池のバックアップとして有用になります。

- バッテリーの収納部分を開ける前に、装置のスイッチが切断（OFF）になっていることを確かめます。
- 電池パックのふたを滑らせて開きます。
- 8個の単3形アルカリ乾電池（16）をアルカリ電池パックの底部に納めます（15）。第10図や電池収納部の内側に示された向きに電池が並んでいることを確かめて下さい。
- 電池収納部のふたを閉じます
- 電池パックの底を電池収納部の後部（A）に入れます。電池パックの前縁をしっかりと押し込みます（B）。二つの電池クリップが電池パックをカチンとしっかり収めるポジションに保ちます。

（第9図参照）

注意： 純正なアルカリ乾電池では10-15時間のユリーカ・ゴールドの作動が可能です。

普通のカーボン乾電池は使用しないでください。探知機を長期間使用しない時は電池の漏液が装置を傷めることが無いように取り外して下さい。ヘッドフォンの使用は電池の寿命を長くします。

#### 4. (3) 電池低下の警告とNiMH電池の再充電

電池が低下するとユリーカ・ゴールドは、およそ30秒置きにスピーカーから鋭い“ピーツ”と言う信号音を発します。このあと間もなく作業信号が識閾コントロール（ボリューム）では小さく出来ない大きな連続音となります。このような音が聞こえた時は、NiMH電池パックを再充電するかアルカリ電池を交換しなくてはなりません。NiMHの再充電は装置付属の充電器かオプションの12Vの自動車のライター用の充電器で再充電が可能です。

注意： 充電器の出力電圧を注意してください。使用国での適切な充電器を用いて下さい。



#### 4. (4) NiMH (ニッケル水素) 電池充電器の使い方

充電器をNiMH電池パックのソケットに接続し、充電器を電源に接続してスイッチを入れます。

自動車用の充電器では、電源を受けていることを示す赤いライトが点灯します。放電しきった電池では十分に充電するのにおよそ12-14時間必要です。十分な充電が完了するとグリーンランプが薄く点灯します。発見されるターゲットの数にもよりますが、十分な充電の完了したNiMHの電池パックでは15-20時間の探知作業が可能です。

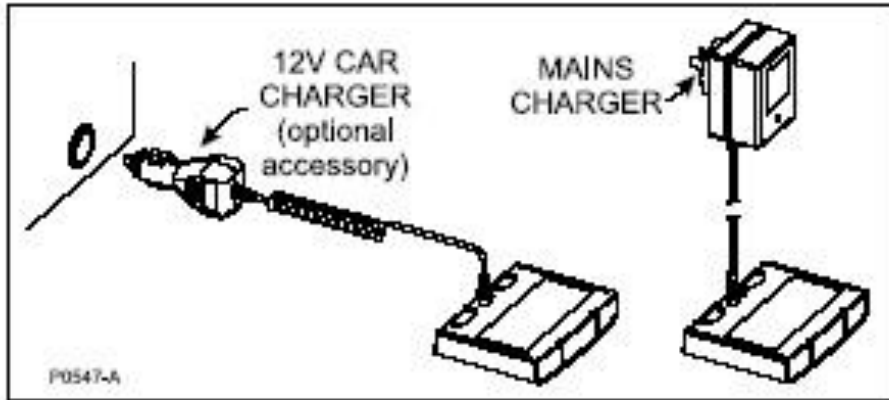


Figure 11 - Car and Mains Battery Chargers

第11図 主充電器と自動車用充電器

#### 5. ユリーカ・ゴールドのコントロール・パネル

ユリーカ・ゴールドのコントロール・パネルは細心に設計されていて、特に頻繁に用いられる諸コントロールは指が最も届きやすい所に置かれています(第12図)。



Figure 12 - The Eureka Gold Control Panel

第12図 ユレカ・ゴールドのコントロールパネル

### 5. (1) ボリューム・コントロール

ボリューム・コントロールは、Onオン/Offオフのスイッチと兼用です。左回りの終点がOFF（断）になります。ボリューム・コントロールを右に回すと（時計の方向）、装置はON（入）になります。様々なターゲットからの信号音の最大点を設定します。もし**最大点**に近いと信号音はターゲットの信号レベルとそのまま比例します（13図参照）。しかし、**ボリューム**を下げると小さいターゲットの信号は同じですが、大きなターゲットからの信号音を抑制することになります。

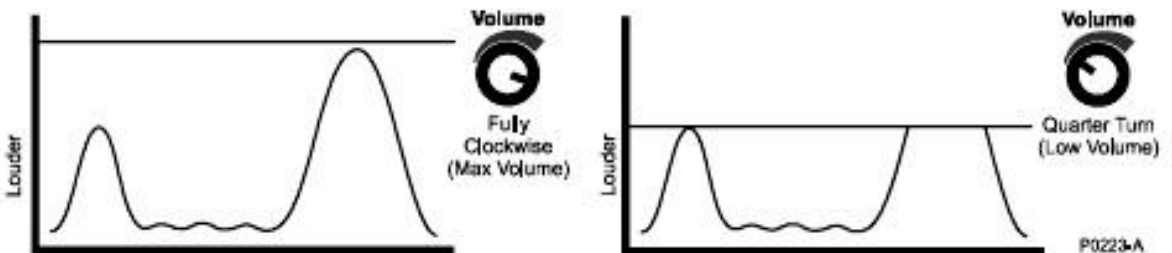


Figure 13 - Volume Control (The maximum audio output (volume) can be limited)

第13図 ボリューム・コントロール（最大信号音を抑制）

### 5. (2) 識閾コントロール

**識閾**コントロールは、連続的なハム音あるいは“識閾音”レベルに保つ時に用いられます。この音は**作業音**とも呼ばれます。この音が大きすぎずに僅かに聞こえるレベルにコントロールを設定します。この音が大きいとうるさいばかりでなく、微弱な信号を隠してしまいます。

ターゲットの大きさを信号音から識別することは重要ですが、深いターゲットは信号音が明確ではなく、作業音とわずかに異なるレベルでしか聞こえません。識別音域の設定が大きすぎ

たり、小さすぎる場合、小さいターゲットや深いターゲットでの信号音の変化を聞き逃すことがあります。(第14図参照)

したがってこのコントロールは信号音のボリュームを制御するもので、ヘッドフォンを用いる場合、特に有用なものとなります。小さい信号音に対して最大の反応を維持しながら、不快な大音量を制御できるものです。

注意： 実際の探知作業中、識閾音域の再調整が必要な場合があります。

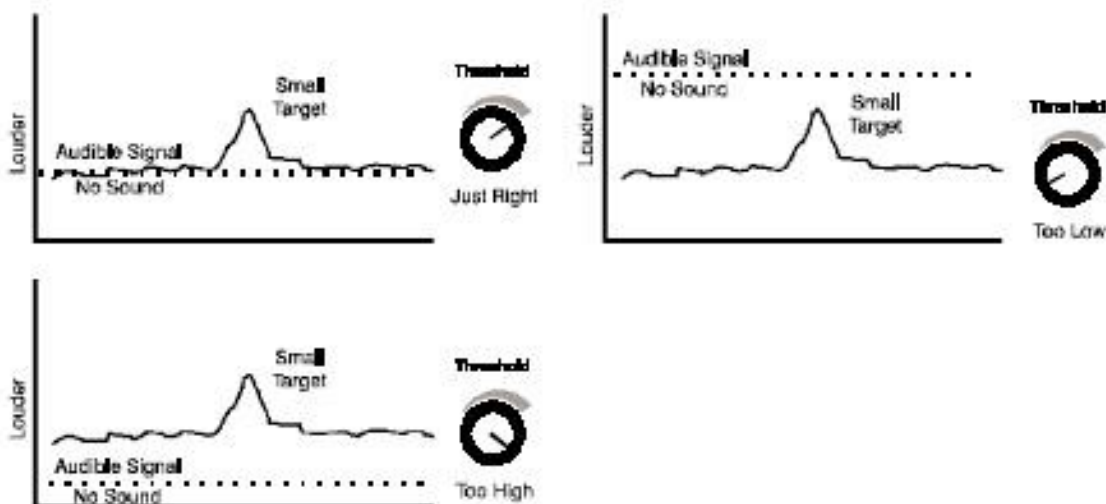


Figure 14 - Threshold Control Settings

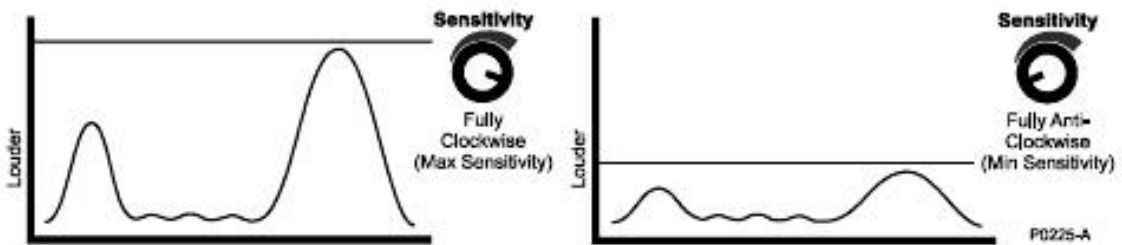
第14図 識閾コントロールの設定

第14図で点線は信号音の出力が聞こえてくるレベルを示し、もし信号音がこの点線よりも下のレベルであれば耳には聞こえません。識閾が正しく設定されていれば、小さなターゲットの信号音が聞こえる限界の僅か上になります。この識閾コントロールの設定が高すぎると識閾上の信号音の小さな変異の識別が難しくなります。もし低すぎると背景音がなくなり、微弱な信号音を聞きとることができません

### 5. (3) 感度コントロール

感度コントロールは、小さく浅いターゲット、大きく深いターゲット、鉱質化その他の妨害を受けているものと、さまざまな信号の全てに影響します。感度コントロールはさらに特定のターゲットの信号のレベルに影響します。しかし、ボリューム・コントロールと違って大小のターゲットに同じように効果を持ちます。

通常の土壌では、感度コントロールは最大に設定しておくことが推奨されます。これはコントロールを右回りに一杯に回すことで得られます。



**Figure 15 – Sensitivity Control**  
**(The audio output is amplified according to the Sensitivity setting)**

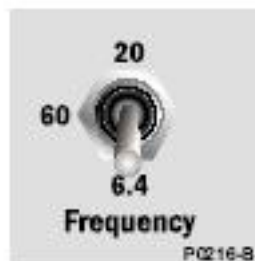
### 第 15 図感度コントロール

(オーディオ出力は感度設定によって増幅される)

感度コントロールは電氣的な障害物、高度の鉱質化、鉄鉱石等の障害の遭遇を除いては減少させません。減少の度合いは探知機が使用できる範囲に止めます。

### 5. (4) 周波数スイッチ

ユリーカ・ゴールドは 6.4 kHz、20 kHz、60 kHz の三つの作業周波数を持っています。一般には 6.4 kHz は深く大きな金塊等に向いていて、60 kHz は表面近くにある小さな金塊に向いています。20 kHz は一般的な探知、あるいは上述の極端な場合の中間として用いられます。



周波数設置を変更した後、およそ 2 秒間全く探知しない時間があります。また、対土壤バランスも僅かずれることもありますが、自動対土壤バランスによって地面を探知し始めると自動的に再調整を行います。もしターゲットを見失うことが心配であれば、マニュアルの 16-18 ページに記載されているように地面を数回ポンピングします。

### 5. (5) 信号スイッチ

信号スイッチは、Normal (通常)、Fine (微細)、Boost (増幅) の三段階のオーディオレベルを切り替えます。Normal (通常) のポジションではターゲット信号には何の影響もありません。背景音や作業音と信号音を区別するのは音量とそのピッチによります。Boost (増幅) のポジションでは信号の増幅で、鉱質化が均一な土壤では最大の到達深度が得られます。この設定で探知を行うと、疑わしい信号音に遭遇することがしばしばあります。微弱な信号のターゲットの位置を特定するにはこのポジションが有用です。



**Fine(微細)**のポジションは、地表に近い小さいあるいは中サイズのターゲットの探知、特に鉍質化したところのためのものです。この設定により信号音を増幅し、フィルターします。この設定でブースト・モードのように背景音を増幅せずに、ターゲット信号が増幅されます。このモードでは深い場所のより大きなターゲットを逃す可能性はありますが、小さなターゲットに対する感度を鋭敏にします。

鉍物質を含む「ホット・ロック」が多いと、場所によってはこのモードは望ましくない場合があります。雑音の多い（鉍質化の高い）土地では、**Fine(微細)**のポジションでさらに雑音が煩くなります。

さらに60kHzの周波数では信号音はもっとやかましくなります。

#### 5. (6) バランス・スイッチ

バランス・スイッチは**自動・迅速探知 (Fast Track)**と**自動・低速探知 (Slow Track)**、それに**固定・土壌バランス (Fixed)**のいずれかを選択する。二つの自動ポジションでは、**ユリーカ・ゴールド**は**自動対土壌バランス型**の探知機です。すなわち、探知機自体が常に対土壌バランスを調整しているので、常時最深の深度で探知作業を行うのです。**迅速探知**では土壌状態の変化に迅速に対応するもので、**低速探知**の設定では半分のスピードで対応します。

**迅速探知**モードはその対応の速さから、高度な鉍質の土壌や、状態が迅速に変化する場合に用います。鉍質化がそれほどでない所、一定している所では**低速探知**を用います。



自動モードのターゲット特定作業では、連続的な探知コイルの往復運動で深いターゲットの反応が帳消しになることがあります。ターゲットの土壌に対してバランスをとり、次に**固定モード**に切り替えると、そのターゲットの反応は帳消しになりません。同じ理由で、穴から掘り出したターゲットをもう一度探知するには**固定モード**が推奨されます。

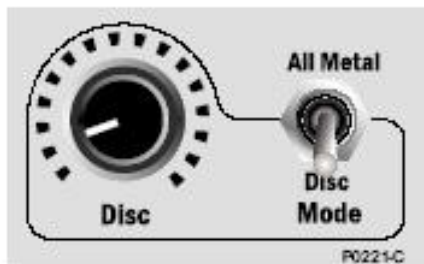
#### 5. (7) モード・スイッチ (弁別/ 全金属)

弁別モードスイッチで内蔵の弁別機構が作動します。**全金属**と**弁別**の二つのポジションがあります。

**全金属 (All Metal)**のポジションではターゲットの全てのタイプに同じ反応をします。

**弁別 (Disc)**動作は通常大きな信号でよく働きます。鉄類と非鉄類を**弁別**する能力は、ターゲットの大きさと深さに左右されます。鉄類のターゲットではオーディオ信号がブランク

になります。弁別モードを用いても感度や到達深度が影響されることはありませんが、探知限界深度のターゲットでは弁別がうまく行かない場合があります。



弁別 (**Discrimination**) コントロールは鉄類への感度に設定します。最小設定では、浅い深度の鉄類は弁別されず、最大設定の時にターゲットは弁別されるようになります。あまり深い所ではない限り、大きな鉄類のターゲットは常に弁別されるべきです。

### 5. (8) トーン

ユリーカ・ゴールドは、使用者に最適の信号の“トーン” ”ピッチ”を調整できるトーン・コントロールを持っています。通常これは最も聞きやすいと思われるトーンに設定します。



最適のトーンを決めるには、深度を変えて埋めた様々なターゲットで試して下さい。

### 5. (9) ヘッドフォン

ヘッドフォンのソケットは、フロント・パネルの最下部の右端にあります。8オーム以上の低インピーダンスのヘッドフォンを用います。1/4インチ (6.4mm) の通常のモノ・ステレオのヘッドフォンのジャックに適合します。



ヘッドフォンがプラグに挿入されるとスピーカーが自動的に切られ、音はヘッドフォンのみからになります。ヘッドフォンの使用時には、識別音量を識別域ギリギリに設定すると風などの外部雑音の邪魔に悩まされることが少なくなります。

ヘッドフォンを使うと電池を節約することができます。ステレオ・モノの切り替えを有するヘッドフォンではステレオに設定してください。ヘッドフォンの使用で微弱な信号をとらえることができます。

## 5. (10) 探知コイル

ユリーカ・ゴールドは、マインラブ社指定の探知コイルのみ使用が可能です。  
ユリーカ・ゴールドに付随している10インチ(25cm)の探知コイルは、二重”D”型コイルです。  
この二重”D”形状はさまざまな鉱質化の土壌での深部探索に最適の形です。

二重”D”での探索パターンは”刀身”状で、全域を鋭敏に探索します。ターゲットの特定が容易になり、運動ごとの領域が広く、大きく重合させる必要がありません。

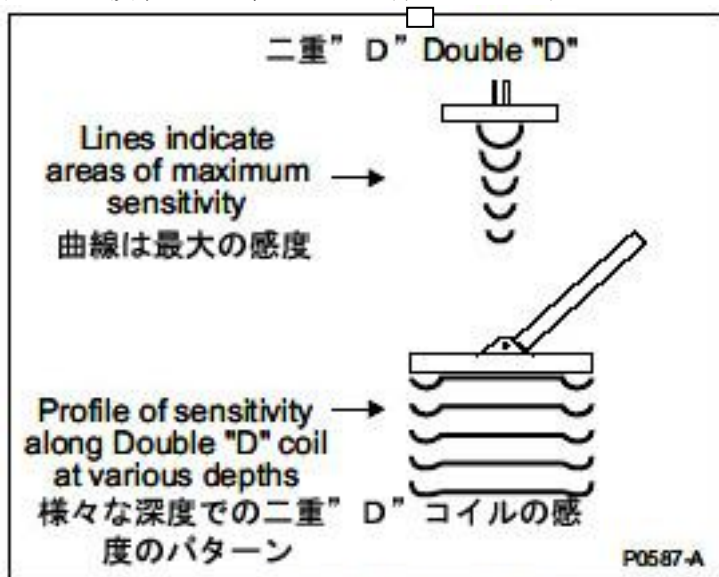


Figure 16 - Coil Search Pattern

第16図 コイルの探知運動のパターン

このほかに11インチ(28cm)の円形コイルと、15インチ(38cm)スパイダー・コイルの二種類のコイルがオプションとして用意されています。大きな金塊に対して探知深度を深めます。

## 6 簡易使用の手順

- a) ボリューム・コントロールで装置のスイッチを入れます。
- b) ボリューム・コントロールを最大点に設定します。
- c) 感度 (Sensitivity) コントロールを最大点に設定します。
- d) 識閾 (Threshold) コントロールで聞こえるレベルをぎりぎりに落とします。
- e) 音色 (Tone) コントロールで最も聞きやすい点に設定します。
- f) モード (Mode) スwitchを全金属 (All Metal) に設定します。
- g) 信号 (Signal) スwitchを通常 (Normal) に設定します。
- h) 弁別 (Disc) コントロールは全金属 (All Metal) モードでは作動しません。
- i) 周波数 (Frequency) スwitchを、深く大きいターゲット探知の場合は6.4 kHzに、小さく浅いターゲットには60 kHz 一般的探知には20 kHz に設定します。
- j) 最高度に鉱質化の進んだ土壌の状況に対して(5.6の項目参照)自動的な対土壌コン

トロール

の設定のために**迅速探知 (Fast Track(1))** を選択します。

k) ターゲットの無い地面でコイルを上下させて土壤バランスを取ります。コイルの上下運動で

識閾ハムの音に変化しなければ正しいバランスが取れたことになります。

1) 探知作業を開始します。

マインラブ社はこの使用マニュアルを細部にわたって熟読し、諸コントロールの真の機能と目的を理解していただきたいと切望致します。このことによって様々に異なった状況において正しいコントロールの設定が可能になるでしょう。

## 6. (1) 最良の設定値

### 金探知の設定

信号： 通常

周波数： 20 又は 60 kHz

選択： 全金属

識閾： 聞こえる限界

感度： 最大値

ボリューム： 最大値

バランス： 迅速探知あるいは低速探知

### 他の設定 (古貨幣、遺物等)

信号： ブースト

周波数： 6.4 kHz

選択： 弁別 (Discriminate)

識閾： 聞こえる限界

感度： 最大

ボリューム： 最大

バランス： 低速探知

音色： 使用者の好みで選択

弁別 (Disc) コントロール： 最少

注意： 上記の設定は簡易開始での推奨設定値です。各機能を理解し、作業場所に最適の設定を行ってください。

## 7 信号音

探知機からは7種類の信号音が発せられます。

- ・識閾信号— 探知コイルの運動がなくても常時間聞こえる小さなハム音。
- ・ターゲット信号— ボリュームとピッチが変化する信号音で金属体を示します。
- ・鉄信号— 弁別 (Disc) スイッチが弁別 (Discriminate) に設定されているとき、鉄類のターゲットは識閾音を消して示されます。
- ・過負荷信号— 高音のキーキー言う信号音は、極めて大きいターゲットか高度に鉱質化し



た

土壌を示します。この防止にはコイルを地面から離してもう一度探索します。もし鉦質化が問題

であれば土壌バランスを取り直すか、他の信号設定にします。

• • **弁別過負荷信号**—鐘状の強い信号音は弁別やその他の処理を正確に行うには強過ぎる信号

をユリーカ・ゴールドが受け取っていることを示します。コイルを地面から離して受け取る信号

を弱めてこの状態を防ぎます。

• • **低電池信号**—電池が無くなってくると、鋭い“ピツ”が約1 2秒間隔で聞こえます。  
• • **土壌雑音**—鉦質化が頻繁に変化している地面を迅速に探索するとき、この“土壌雑音”が

聞こえます。これは通常の短い鋭いターゲット信号と違って、長い唸りの音です。コイルの運動

の一方向で聞こえる場合が多く、多くの場合、逆方向では聞こえません。

## 8 探知作業の手引き—基本

**ユリーカ・ゴールド**は、運動型探知機で、ターゲットの上で動かさなければなりません。

もし探知コイルが数秒間静止すると、地面からの信号はすっかり消失します。

**ユリーカ・ゴールド**は広い範囲の他ターゲット探知に鋭敏に反応し、鉄と非鉄の弁別が可能であるように設計されています。

使用に際しては、**識閾 (Threshold) コントロール**調整して常に小さな音が聞こえているようにします。コイルを地面で動かす時、この音に変化があれば金属体のターゲットの存在を示します。

しかし、対土壌調整が突然で間に合わぬ土壌状態の急激な変化による場合もあります。この相違の区別は経験によって身につくようになります。

### 8. (1) ユリーカ・ゴールドの使用

a) 梱包物を取りだし、探知機を組み立てる。

b) 電池の充電が完了していることを確かめてください。

c) **ボリューム・コントロール**で電源を入れます。電池の節約のため装置を用いない場合は電源を切ってください。

d) コイルが静止している時、オーディオ信号が辛うじて聞こえる程度に**識閾**を調整します。

識閾ハム音（背景音）をあまり小さくすると小さいターゲットの信号音が失われます。しかし大きすぎると信号音の僅かな変化を聞き逃します。

e) 起動時の雑音が静まったら、**感度 (Sensitivity)**を最大に設定して、探知コイルを地面に置きます。数秒後にコイル運動の雑音は再び静まります。もし雑音が残るようでしたら装置の電気

的妨害によるものでしょう。この妨害が安定するまで**感度**を僅か下げます。これはターゲットの探知能力も下げますので最小に止めて下さい。

- f) **ボリューム**は通常最大にしておきます。識閾のレベルには影響を与えませんが、最大の信号音レベルを制限します。金属体をコイル上に横断させて音量レベルを確かめ、聞きやすいボリュームにして下さい。
- g) **トーン・コントロール**を最適に選んでください。これで識閾を最小に絞れます。
- h) 一般的探知では、**バランス**を**迅速探知**か**低速探知**のいずれかに設定することが推奨されます。**固定**の設定は、小さいターゲットの信号が無視される恐れのある場所でバランスが揺れることを防ぎます(12ページのバランスの項参照)。作業中、設定を**迅速探知**か**低速探知**にしておくことで、装置が土壌状況の変化に対して自動的に再調整させます。土壌状態の急激な変化はオーディオ信号音の変化を起し、バランスを取り直すことが必要になります。
- i) 地面近くでコイルを上下させます。これで**自動バランス**が作動します。運動による信号音の変化がなくなるまで、上下運動を繰り返します(17図参照)
- j) コイルをゆっくり地面上で動かして探知を始めます。時々コントロールの設定をチェックし装置や土壌状態の変化を正します。ターゲット発見のコツについては**18ページの”探知の技法とコツ“**の項を参照してください。

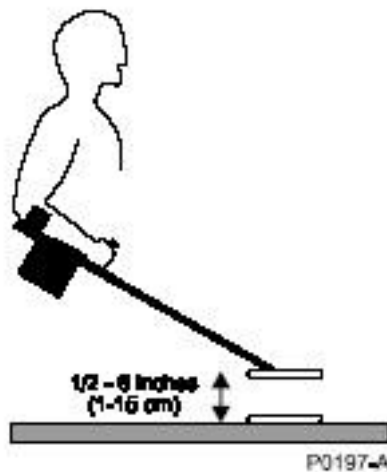


Figure 17 - Ground Balancing

第17図 対土壌バランス

## 8.(2) 対土壌バランス

一般的に、土壌バランスの設定無しでは、ターゲットの有無にかかわらず信号音が出ます。ターゲットが無くとも信号音が出るのは土壌の鉄質化と磁性によるものです。

この不必要な信号を除くには、**迅速探知 (Fast Track)**か**低速探知 (Slow Track)**(のスイッチで自動バランスを作動させます。これらのモードでは、対土壌のバランスが自動的に調整されます。

最初に電源を入れ、**迅速探知**か**低速探知**にスイッチを入れ、コイルの上下運動を信号音が一定になるまで繰り返します。鉄質化の激しい地面では、**迅速探知**のモードで再調整が迅速に行われ、より良い土壌調整が得られますが、ターゲット上の探知運動が反復されると弱い信号が失われます。鉄質化の少ない土壌では、**低速探知**はターゲットの信号音を無視せず、良い土壌調整を維持します。ターゲットの位置がはっきりしたら、位置を特定して掘り出すために、**固定 (Fixed)**のモードに切り替えます。

**注意：** 探知コイルがターゲット上を何度も往復すると、小さなターゲットの信号が無視される場合があります。信号音を把握したらバランスは、**固定 (Fixed)**にします。

## 9 探知の技法とコツ

ユリーカ・ゴールドで最高の結果を得るにはコイルの動かし方、ターゲットの特定、ターゲットの掘削等の基本的技法を学ぶことを推奨いたします。

### 9. (1) 探知コイルの動かし方

探知のテクニックで最も難しく、完璧に行うことのできないものの一つは、探知コイルの地面上での動かし方です。ユリーカ・ゴールドはターゲット探知のためにはコイルを動かす運動型探知機です。探知にあたっては、コイルを掃除の箒状に動かすことが推奨されます。

(18図参照)地面をくまなく探知するためには運動面を重複させなければなりません。



Figure 18 - Sweeping the Coil

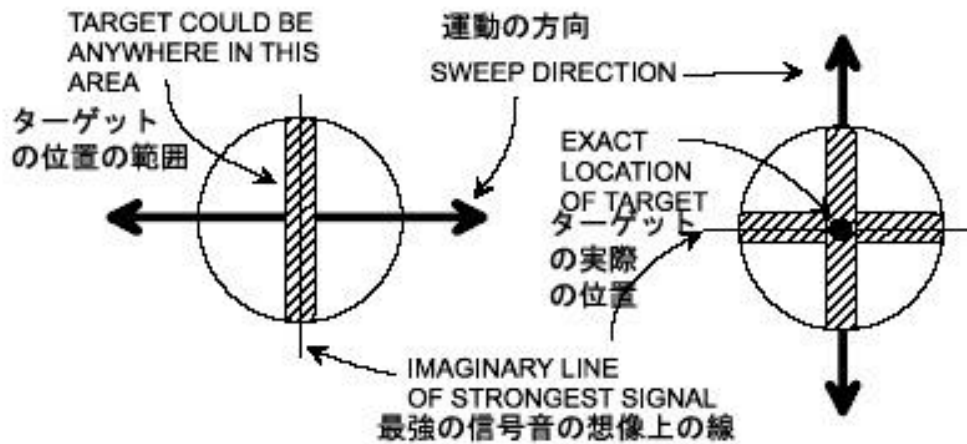
第18図 コイルの運動

注意： コイルの各運動は必ず前の運動面と重ねます。これによって地面をもれなく走査することができます。

この運動動作は、探知すべき地面のすべてで均一でなくてはなりません、常にコイルを地面に対して平行を保ち、各運動の終わりにコイルが地面から持ち上がらないように注意してください。（第18図参照） 一方の端から他の端への動きは、大体2秒から4秒の速度で行ってください。この速度は、探知している土壌や地域の状態に影響されます。各運動の終わりのコイルの高さのムラは明確な信号音を障害し、探知深度を浅くするので、コイルの高さを水平に保って下さい。雑音の増大は岩にぶつかった時にも起こります。もし可能ならば、コイルを地面に接触したままにすると小さなターゲットに対し敏感になり、探知深度を深めます。

### 9. (2) ターゲット位置の特定

ターゲットが検知されたら、それを手早く回収するためにその位置を特定することが必要になります。検知されたターゲットの実際の位置を特定するには、**固定グラウンド・バランス (Fixed)** にスイッチを戻さなければなりません。コイル運動を続けて、どの位置で信号音が最も強いかを記憶します。運動の距離を次第に小さくして行くと、信号音の最も強い範囲の線を想像することができます。（第19図参照） 地面にマークを付けながら作業をすると良いでしょう。



P0173-A

第19図 ターゲット  
の位置の特定

コイルを前の運動と90度動かしての運動

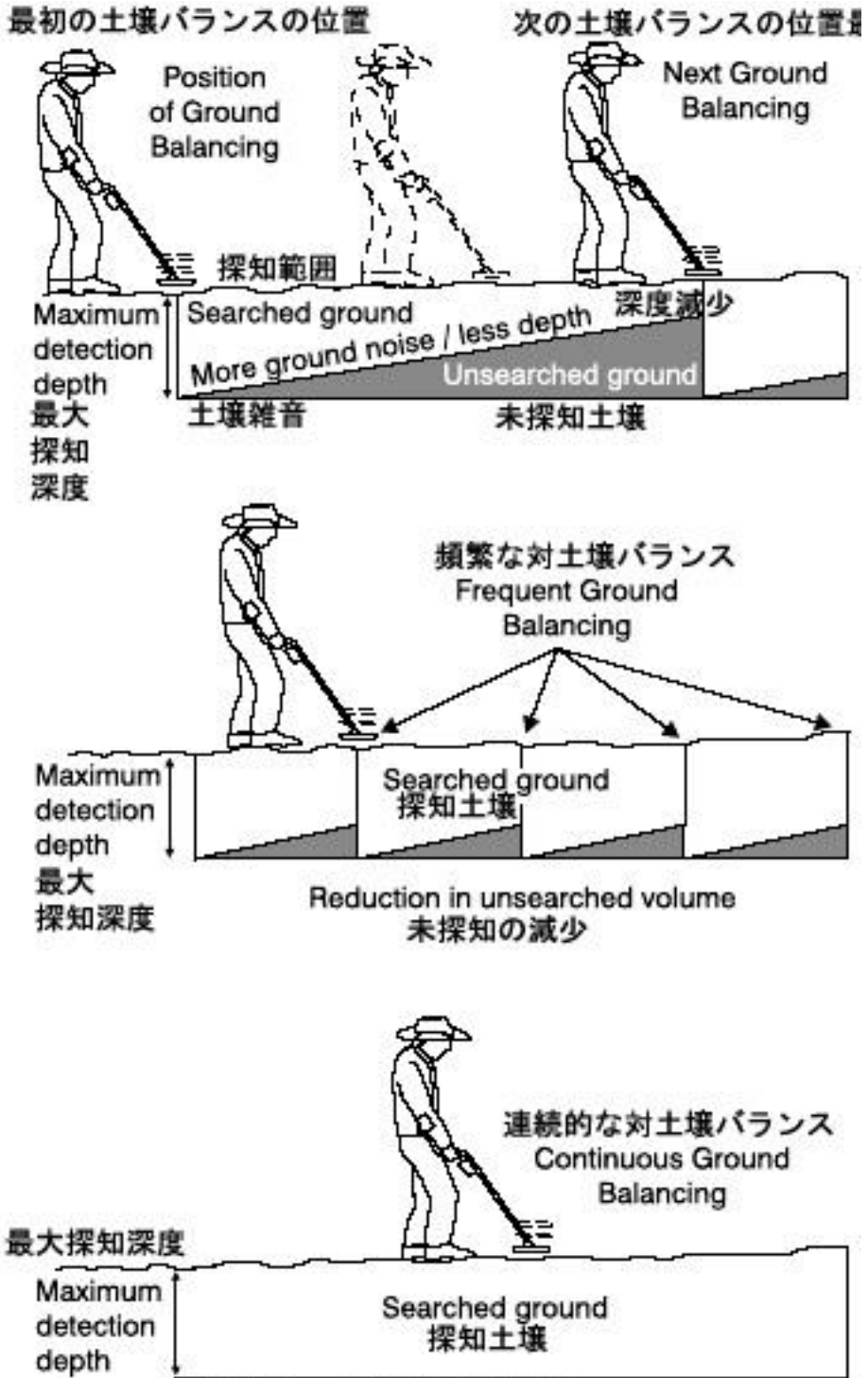
Figure 19 - Pinpointing the Target

ターゲットは、コイルの直径のどこの点にでもあり得るので、その点を正確に特定するには、90度向きを変えて走査を繰り返します。同じように最も強い信号の位置の地面上の線を想像します。

この想像上の交差するところがターゲットの位置です。この位置をマークしながら作業をします。

### 9. (3) 自動対土壌バランスの調整

第20図の単純なスケッチはユリーカ・ゴールドの対土壌自動調整(Automatic Ground Balancing)が常時最大深度の探知を可能にすることを示すものです。



第20図 自動対土壤調整  
**Figure 20 – Automatic Ground Balancing**

P0225-B

最初のスケッチは、自動対土壤バランスなしの普通の探知を示すものです。最初に土壤調整を行った点から移動すると鉸質化した土壤のせいで有効な探知深度を浅くしてしまいます。影を付された部分は適切に探知できなかった部分を示します。

中央のスケッチは経験を積んだプロの探知者が、手動の土壌調整の装置で一生懸命その欠点を最小にしようと努力しているものです。始終装置は再調整されねばならず、多くの時間が無駄に費やされます。

一番下のスケッチは**自動対土壌バランス**の機構が全地面を迅速かつ効果的に探査していることを示すものです。この機能を備えたものは常に最高の探知深度を手に入れることができます。そのためには動作が迅速で、しかも高感度を維持することが求められます。

## 10 弁別 (Discrimination)

### 10. (1) 鉄類ターゲットの弁別

装置が**弁別 (Discrimination)** のポジションに設定されると、**ユリーカ・ゴールド**は鉄類と非鉄類(様々な金属)の区別ができるようになります。

この弁別の機能の中でユニークなのは、この弁別の作業の間に土壌の妨害の程度を読み取ることでできる能力です。装置自体が土壌の状態によって弁別の能力を自動的に調整しますので最大、最適の深度を獲得できるのです。

従って‘中程度’の土壌ではずっと深い場所での弁別を行い、‘鉍質化’の高度な土壌では信頼できる弁別が維持できるように弁別深度が浅くなります。しかし、装置の探知深度や感度は全く減少しません。

もし探知コイルが空中でしばらく動きがなかったり、しばらくの間地面に静止したりすると、弁別の感度は最大になることに留意してください。この状態で鉍物質の多い“ホット”な地面で用いられると弁別の誤信号が出るでしょう。

探知コイルは常になめらかな運動で振られることが重要です。しかし、少しすると装置が新しい状況に適応して弁別の感度が自動的に正しく設定されます。

弁別機能を最高に発揮するには**ユリーカ・ゴールド**の複数周波数の機構を利用することが推奨されます。弁別の最上の効果を得るには最初**6.4 kHz**。次に**20 kHz**そして**60 kHz**の順で用います。

- 金の探知には**20 kHz** か**60 kHz**で**迅速探知 (Fast Track)**か**低速探知 (Slow Track)**
- **6.4 kHz** で**固定 (Fixed) モード**で検知されたターゲットの鉄分を確かめてください。

### 10. (2) 鉍物質の多い“ホット”な地面での弁別

**迅速探知**または**低速探知**で探知作業を行っていて、**弁別モード**に設定している時、正確な弁別を行うのに幾つかのコツがあります。**ユリーカ・ゴールド**には土壌の状態での弁別の感度を自動的に調整する機能があります。探知の二通りのモードでの調整のスピードが異なるので、当然自動的な調整の速度がこの二通りのモードでは異なります。

**迅速探知**では、ターゲット上のコイルの最初の一回の運動のみが正確な弁別を行い、**低速探知**では、ターゲット上のコイルの最初の二回の運動が正確な弁別を示します。

無駄な鉄クズの掘削を避けるには、ターゲットが弁別されたと思った時、次の手順に従うのが最善です。

- 装置をターゲットから離し金属の無い土壌でバランスを再調整します。

- • 装置を**固定**のモードに設定します。
- • これでターゲットの上を何度でもコイルを運動させても正確な弁別が行われます。

### **10. (3) 穴の中での弁別**

穴の中にコイルを差し入れて運動をさせて弁別をしてはいけません。コイルの運動は常にターゲットの上を滑らかに動かすようにして下さい。穴の中でコイルを運動させると、ターゲットは実際は鉄類なのに“非鉄類”の信号を出すことがあります。

同じようにこの穴から取り出された土壌の堆積で弁別を行おうとすると、特に高度に鉍質化した土壌では、やはり“非鉄類”の信号が出る時があります。弁別の機構は手つかずの土壌で最も信頼できる結果を出します。

探知コイルが地表に近い大きなターゲットの上を通過すると、装置の電子機構が過負荷の状態になることがあります。この状態は高音の“チュウチュウ”音やベル音で警告されます。信号音が弱まるようにコイルをターゲットからもっと上部に離します。

鉍物質の多い“ホット”な土壌でターゲットの上を探知コイルが一回以上通過すると、自動調整機構がターゲットのバランスに働いて、以後の探知コイルの運動で鉄類のターゲットを弁別しないことが起きます。これは自動調整機構のついた探知機では通常起きる現象です。

## **11. 予想のコツ**

どの信号が重要で、どの信号を無視すべきかを知るには経験、練習が必要で時間がかかります。**ユリーカ・ゴールド**は土壌雑音を減少させることに優れていて、これによって探知深度の卓抜した深さを得るのです。しかしそれでも土壌雑音は特に鉍質化の高い土壌では残ります。

### **11. (1) 鉍質化と“ホット・ロック(鉍物質を含む岩石)”**

高度に鉍質化した土壌は、地面下の相当な深さにあるターゲットのような特有の信号音を発します。この信号音は、普通、広い音であり大きくはありませんが、時には鋭く、きびきびした音の場合もあります。多くの探知者を悩ます雑音にいわゆる“ホット・ロック”からの雑音があります。これは鉍物質を多く含む岩石で、時には非常に強い信号音を発します。非常に強い信号の場合、多くの探知者はそれを除くのに苦労しますが、**ユリーカ・ゴールド**に関して言うとホット・ロックからの強い信号は大きな問題にはなりません。

高度の鉍物化による信号と思われながら、深い所のターゲットと強く疑われる場合は、探知コイルをその場所でターゲット真上の通過を避けながら円く回します。二、三度回した後、中心部を通過して信号音を確かめます。この手順を繰り返しますが、運動の角度を90度変えます。もし、この両方で信号が確実なものと思えた場合は掘削を始めて下さい！

金塊が岩石の間に囲まれている場合がありますから、それを見逃さないためには徹底的な探索が必要です。岩石を二つに割って、その断片を探知コイル上を通します。この手順を繰り返してどちらの岩石に金が含まれているかを決定します。

時には“ホット・ロック”や“地面の穴”でのマイナスの信号を受ける時があります。“ホット・ロック”や“穴”の上をコイルが通る時、信号音が引っ込むものです。この現象か



ら立ち直った装置は信号音を発してきますが、この信号は初心者にとってはターゲットからの信号と紛らわしく聞こえます。経験を積むと、この信号はターゲットからのものとは全く違うことがすぐ分かるようになるでしょう。 **シグナル**の設定を**微細 (Fine)**にすると、この問題から逃れることが出来ます。

### **1 1. (2) 粘土の堆積**

金塊を産出する地域で共通に見られるのは“粘土堆積(クレイ・ドーム)”として知られている土壌の鉍質化です。ここからの信号は広い音で、大きく深い金塊からの信号音と紛らわしいものです。

次の手順に従うと、信号が粘土のターゲットからか金属体のターゲットからのものかを素早く決めることが出来ます。

- a) 出来るだけ正確にターゲットの位置を特定してください。
- b) ターゲットとして反応を示すところから4 cmほどの土を除きます。穴をならして、穴の周りに鋭い縁が無いようにします。
- c) 出来るだけコイルを地面に近づけ、幾つかの方向からコイルをターゲット上を横断させます。信号音をよく聞いて  
—以前より信号音をはっきりか、大きくならないかを確認。ターゲットにコイルを近づけると  
    信号音は大きくなる筈です。  
—信号音がある一つの方向から来ているかを確認する(鉍物の信号は通常一つの方向から  
    か、少なくともコイルの帰りの運動では弱くなる)
- d) 未だ確信が持てなければ、もっと深く掘削して、上記の点に注意してみてください。
- e) 穴はきちんとならして鉢型にして鋭い縁を作らないようにします。穴の鋭い縁をコイルが横断すると、地面とコイルの距離の変化で誤信号、偽信号が生まれます。

### **1 1. (3) 木炭(チャーコル)**

地表に近くある木炭は、大きく、金属体のターゲットに近い信号音を出します。やはり経験によって、地面の読み方、地面に対する装置の反応のさまざまを学んで行かなければなりません。木炭の反応の特徴は、信号音が広く拡がっているように聞こえることで、地面を掘削すると途切れ途切れになります。経験の少ない探知者は信号の理由が明確になるまで掘削しなくてはなりません。

### **1 1. 4 (金) に関して**

金を探索するには、かつて”金”が発見されたことがある地帯や”金”のありそうな地域を探索して行く必要があります。”金”は砂粒から数グラムに至る様々なサイズの金粒を指します。

金を産出する地帯の多くは、石英や鉄鉍石を含む金鉍脈が崩れた結果の地帯です。熟練した探査者は“地面を読み取る”ことを学び、金の存在を暗示する兆候を求めて行くのです。

現代の金属探知機は、昔の探査者には不可能だった大きな長所を現代の探査者に与えています。金属探知機の使用で遭遇する問題の中で主なものは、集中的に見られる鉄鉍石の存在です。特に最も肥沃な地帯として知られるオーストラリアの諸地域や北アメリカの’砂鉄地域’

です。金と鉄鉱石は共存しており、金粒に鉄鉱石が埋まっていたり、鉄鉱石に金が包まれていたり、鉄鉱石の強いしみが金についていたりします。これらの地帯のあるものは鉄鉱石の妨害のために外的にしか探索されていないのです。

## 1 2. ユリーカ・ゴールドの手入れ

以下の注意を細心に守っていただきたいと思います。

・探知機を使用していない時は、アルカリ電池をコントロール・ボックス内に残さないでください。

電池の漏液による破損は致命的で当社の製品保証を無効にします。

- ・高温の場合、不必要に長時間直射日光の下に装置を放置しないでください。何か遮蔽物を装置にかけることが破損を防ぎます。閉鎖した自動車内、直射日光のガラスの近くに置くことを避けて下さい。
- ・コントロール・ボックスは耐水的に設計されていますが完全防水ではありません。不必要に濡らすことを避けて下さい。ガソリンその他油性の液体に近づけないで下さい。
- ・装置(特に電氣的接続部分)を清潔かつ乾燥状態に保って下さい。砂等がシャフトの内部に入ることを避けて下さい。**探知機の手入れに溶剤等はいないで下さい。薄い中世洗剤で柔らかい布を濡らして清拭して下さい。**
- ・使用済みの電池や誤った電池は大きな問題を多く起こします。当社指定のマインラブ NiMHの再充電可能の電池、“電池低下”の警告信号が聞こえたらすぐ再充電したものを使ってください。‘単3’アルカリ乾電池の場合は純正品のみを用い、電池低下の警告で直ちに交換してください。
- ・前にも指示したように、マインラブ社の充電器のみを使用してください。
- ・コイル・ケーブルが良い状態であり、無理がかからないことを確かめて下さい。
- ・装置の如何なる部分でも腐食性のある物質(塩分や海水を含めて)に触れることがあれば淡水で洗い流して下さい。
- ・輸送中に傷がつかないようにパッド付きのバッグかケースを使用してください。
- ・オプションの腰吊り用のバッグはコントロール・ボックスを特に埃、雨露、雨水を防ぐように設計されています。また装置を傷つけるような衝撃にクッションを与えます。可能な時はいつも腰吊バッグを用いて下さい。
- ・ユリーカ・ゴールドは、言ってみれば極めて鋭敏なAMラジオ受信機です。探知機の性能に影響を与える外部雑音源がたくさんあり、その中には近くの別な金属探知機、高電圧変電機、電力線、電気柵などが含まれます。
- ・コントロール・ボックスを開こうとしたり、機構を変更しようとはなりません。このような行為は装置の製品保証を無効にします。

## 1 3. トラブル解決のガイド

### エラーの解決

音が出ない： 電池と電池の接続を確かめて下さい。

無関係な誤雑音： 電池と電池の接続を確かめて下さい。探知コイルのプラグがしっかり締めつ

けられていることを確認して下さい。

**感度 (Sensitivity)** ダイアルを左回り(時計と反対)の方向に回します。  
**固定**の土壤バランスを外します。

対土壌バランスを確かめ再調整します。  
ヘッドフォンとその接続を確かめます。  
コイルとコイル・カバーの間に砂粒などが入っていないか確かめます。

**ターゲットからの反応が無い：** 装置の電源が入っていることを確認します。電池の充電と電池

の接続を確かめます。コイルの接続を確かめます。  
ヘッドホンとその接続を確かめます。

#### 14. 製品保証

ユリーカー・ゴールドの電子的コントロール・ボックスの部分品、製造、機構に関しては2年間の保証があります。コイル及びシャフトの保証は1年間です。保証や修理の問題に関してはご購入のディーラーにご連絡ください。

**注意：** この保証は移譲不可能であり、当初の購入後14日以内に同封の保証登録カードがマインラブ社あるいはその地域ディーラーに送付登録されていなければ有効ではありません。

マインラブ社の保証は事故、誤使用、不注意、粗略な扱い、改修、機構変更、非公認の業者による修理には適用されません。マインラブ社の保証の細部については「製品保証カード」を参照して下さい。

#### 15. 製品仕様

この仕様は通告なしに変更される場合があります。

長さ：	梱包時	710 mm
	作業時	最小1190 mm
		最大1350 mm
重量：	コントロールボックス	740 g
	全装置（除電池）	2.2 Kg
電池：	再充電可能のNiMH電池システム	1.2V 1000Ah
充電器：	110/240V 蓄電池用主充電器	
コイル：	10インチ二重”D” 長円形 コイルカバー付き	
周波数：	3周波数（6.4, 20, & 60 kHz）	
対土壌バランス：	自動 2速度 & 固定	
探知モード：	弁別 全金属 & 弁別	
	対土壌バランス	迅速、低速、固定

#### 諸コントロール

ON/OFF	音量	1回転コントロール
	識閾コントロール	1回転
	感度コントロール	1回転

弁別レベル調節	1 回転
全金属/弁別	2 ポジションスイッチ
トーンコントロール	1 回転
バランススイッチ	3 ポジション
周波数スイッチ	3 ポジション
シグナルスイッチ	3 ポジション

- アクセサリ
- ・ アルカリ電池システム 8 X 1.5V
  - ・ ゴールドサーチコイル 11 $\frac{1}{2}$ 丸型
  - ・ 車用充電器 1 2V シガレットライター プラグ
  - ・ ヒップマウント (腰吊り) バッグ
  - ・ ヘッドフォン 3 2 ohms